



Feuerwehr
Mammern

Nebelmaschine HQ POWER VDP3000SMN



Vor dem Gebrauch der Nebelmaschine ist die KNZ zu Informieren!!!
knz@kapo.tg.ch



Feuerwehr
Mammern

Ausrüstung der Nebelmaschine:

WAS
Nebelmaschine
5L Fluidtank
Empfänger
Sender
Manual



Manual Nebelmaschine

Kurzbeschreibung zur Inbetriebnahme des Gerätes

Aufstellen der Nebelmaschine:

Die Maschine muss auf einem festen Untergrund platziert werden und sollte gegen Vorn 2.5–3m freien Raum haben für den Nebelausstoss. Vorteilhaft wäre eine leicht erhöhte Position, z.B. auf einem Schemel.

Aufheizzeit:

Die Maschine benötigt ca. 10min um die Betriebstemperatur zu erreichen. Während der Aufheizphase leuchtet der Tank rot. Wenn die Betriebstemperatur erreicht ist, wechselt die Tankfarbe auf blau.

Bedienung der Maschine:

Die Maschine lässt sich leicht über die Kontrolleinheit auf der Rückseite steuern.

Zur Eingabe der Ausstosszeit drückt man die Funktionstaste um zwischen Minuten, Sekunden und Ausstossvolumen zu wechseln. Mit + und - lassen sich die Zeiten einstellen. Ist die gewünschte Zeit eingestellt, drückt man auf Output.

Fernbedienung:

Um die Fernbedienung zu verwenden wird der Empfänger hinten am Gerät eingesteckt. Er ist Magnetisch und hält so genügend fest am Gerät fest. Die LED Lampe am Empfänger leuchtet grün wenn das Gerät betriebsbereit ist, ansonsten leuchtet die Lampe rot. Die Fernbedienung hat eine Reichweite von bis zu 30m. Die Fernbedienung ist standardmässig auf dem Kanal 1 programmiert.

Weitere Informationen im Originalhandbuch





Feuerwehr Mammern

Nebelfluid:

Die Fluide haben die gleiche Marke wie die Nebelmaschine.

Es sind ausschliesslich folgende Nebelfluidе zu verwenden:

VDLSLH5, VDLSLH25, VDLSLHT5 und VDLSL5.

Wobei auf letzteres zu verzichten ist, da die Nebeldicht nicht so hoch ist wie bei den anderen Fluiden.

Nebelmaschine und Nebelfluid wurden bei Brack Electronics AG beschafft.

www.brack.ch

Petra Rügsegger <Petra.Rueegsegger@Alltron.ch>
An: 'Martin Bonadio' <bonadio@me.com>
AW: Nebelmaschine

26. Januar 2013 10:29

1 Anhang, 856 Byte

Guten Tag Herr Bonadio

Vielen Dank für Ihre Anfrage.

Wir würden Ihnen folgendes Nebelfluid empfehlen:

<http://beta.brack.ch/hq-power-vdslh5-nebelfluid-144971>

Dieses hat eine hohe Dichte und ist ab dem 04. Februar wieder lieferbar.

Ich hoffe ich konnte Ihnen mit diesen Angaben weiterhelfen.
Bei weiteren Fragen stehe ich Ihnen gerne zur Verfügung.

Freundliche Grüsse

Petra Rügsegger
Kundenberaterin



Brack Electronics AG
Hintermättelstrasse 3 / CH-5506 Mäggenwil
Direkt: +41 (0)2 887 42 94
Zentrale: +41 (0)2 889 80 80 / Fax: +41 (0)2 889 80 81
petra.rueegsegger@brack.ch / <http://www.brack.ch>

[Öffnungszeiten und weitere Kontaktdaten](#)

Die Brack Electronics AG gehört der Competec-Gruppe an.

P Please consider the environment before printing

Von: Martin Bonadio [<mailto:bonadio@me.com>]
Gesendet: Samstag, 26. Januar 2013 14:15
An: Verkauf Brack
Betreff: Nebelmaschine

Guten Tag

Ich interessiere mich für die Nebelmaschine **HQ POWER VDP3000SMN Nebelmaschine 3000W**.
Jedoch bräuchte ich noch eine Information:

- Welches Nebelfluid eignet sich am besten zu diesem Gerät? Vorzugsweise sollte der Nebel lang anhalten und dicht sein, da die Maschine in erster Linie für Feuerwehrübungen verwendet wird.

Besten Dank im Voraus für Ihre Bemühungen.

VDP3000SMN

PROFESSIONAL DMX-CONTROLLED SMOKE MACHINE
PROFESSIONELE DMX-GESTUURDE ROOKMACHINE
MACHINE À FUMÉE PROFESSIONNELLE À PILOTAGE DMX
MÁQUINA DE HUMO PROFESIONAL CON CONTROL DMX
PROFESSIONELLE DMX-GESTEUERTE NEBELMASCHINE



USER MANUAL
GEBRUIKERSHANDLEIDING
NOTICE D'EMPLOI
MANUAL DEL USUARIO
BEDIENUNGSANLEITUNG



VDP3000SMN - PROFESSIONELLE DMX-GESTEUERTE NEBELMASCHINE

1. Einführung

An alle Einwohner der Europäischen Union

Wichtige Umweltinformationen über dieses Produkt



Dieses Symbol auf dem Produkt oder der Verpackung zeigt an, dass die Entsorgung dieses Produktes nach seinem Lebenszyklus der Umwelt Schaden zufügen kann.

Entsorgen Sie die Einheit (oder verwendeten Batterien) nicht als unsortiertes Hausmüll; die Einheit oder verwendeten Batterien müssen von einer spezialisierten Firma zwecks Recycling entsorgt werden. Diese Einheit muss an den Händler oder ein örtliches Recycling-Unternehmen retourniert werden. Respektieren Sie die örtlichen Umweltvorschriften.

Falls Zweifel bestehen, wenden Sie sich für Entsorgungsrichtlinien an Ihre örtliche Behörde.

Danke für den Kauf der **VDP3000SMN**! Überprüfen Sie, ob Transportschäden vorliegen. Sollte dies der Fall sein, verwenden Sie das Gerät nicht und wenden Sie sich an Ihren Händler.

2. Sicherheitsvorschriften



Seien Sie während der Installation des Gerätes sehr vorsichtig: das Berühren von unter Spannung stehenden Leitungen könnte zu lebensgefährlichen elektrischen Schlägen führen.



Berühren Sie das Gehäuse während des Betriebs nicht, denn das Gehäuse heizt auf.



Keinem Regen oder keiner Feuchte aussetzen.



Trennen Sie das Gerät vom Netz bevor Sie das Gehäuse öffnen.

- Bei Schäden, die durch Nichtbeachtung der Bedienungsanleitung verursacht werden, erlischt der Garantieanspruch. Für daraus resultierende Folgeschäden übernimmt der Hersteller keine Haftung.
- Lassen Sie dieses Gerät von einem Fachmann installieren und warten.
- Das Gerät bei Temperaturschwankungen nicht sofort einschalten. Schützen Sie das Gerät vor Beschädigung, indem Sie es ausgeschaltet lassen bis es akklimatisiert ist (Zimmertemperatur erreicht hat).
- Der Aufbau des Gerätes entspricht der Schutzklasse I. Gemäß den Vorschriften muss das Gerät geerdet sein. Der elektrische Anschluss darf nur von einer Fachkraft durchgeführt werden.
- Vergewissern Sie sich, dass die anzuschließende Netzspannung nicht höher ist als die Netzspannung beschrieben in dieser Bedienungsanleitung.
- Achten Sie darauf, dass die Netzleitung nicht gequetscht oder durch scharfe Kanten beschädigt werden kann. Bei Beschädigungen soll eine Fachkraft das Kabel ersetzen.
- Trennen Sie das Gerät bei Nichtbenutzung und vor jeder Reinigung vom Netz. Fassen Sie dazu den Netzstecker an der Grifffläche an und ziehen Sie nie an der Netzleitung.
- Bei Schäden verursacht durch eigenmächtige Änderungen erlischt der Garantieanspruch.
- Halten Sie Kinder und Unbefugte vom Gerät fern.

3. Allgemeine Richtlinien

- Dieses Gerät ist eine Lichtsteuerung für den professionellen Einsatz auf Bühnen, in Discotheken, Theatern, usw. Die **VDP3000SMN** ist nur zur Verwendung in Innenräumen und mit einer Wechselspannung von 230Vac/50Hz konzipiert worden.
- Vermeiden Sie Erschütterungen. Vermeiden Sie rohe Gewalt während der Installation und Bedienung des Gerätes.
- Achten Sie bei der Wahl des Installationsortes darauf, dass das Gerät keinem Staub, keiner Feuchtigkeit und extremen Temperaturen ausgesetzt wird.
- Nehmen Sie das Gerät erst in Betrieb, nachdem Sie sich mit seinen Funktionen vertraut gemacht haben. Lassen Sie das Gerät nicht von Personen bedienen, die sich nicht mit dem Gerät auskennen. Meist ist die Beschädigung des Gerätes das Ergebnis von unfachmännischer Bedienung.

- Verwenden Sie die Originalverpackung, wenn das Gerät transportiert werden soll.
- Eigenmächtige Änderungen sind aus Sicherheitsgründen verboten.
- Verwenden Sie das Gerät nur für Anwendungen in dieser Bedienungsanleitung beschrieben, sonst kann dies zu Schäden am Produkt führen und erlischt der Garantieanspruch. Jede andere Verwendung ist mit Gefahren wie Kurzschluss, Brandwunden, elektrischem Schlag, Lampenexplosion, usw. verbunden.
- Dieses Gerät ist nicht geeignet für ununterbrochenen Betrieb. Regelmäßige Pausen werden die Lebensdauer des Gerätes verlängern.

4. Installation

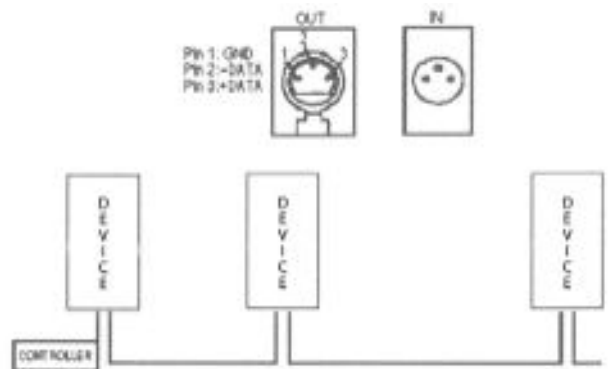
- Lassen Sie das Gerät von einem Fachmann und gemäß den EN 60598-2-17 und allen anderen zutreffenden Normen installieren.
- Die Konstruktion muss während einer Stunde eine Punktlast von maximal 10 x dem Gewicht des Geräts tragen können, ohne dass Verformung verursacht wird.
- Stehen Sie während der Montage, Entfernung oder Wartung nie direkt unter dem Gerät. Lassen Sie die **VDP3000SMN** jährlich und vor der Inbetriebnahme von einem Fachmann prüfen.
- Montieren Sie das Gerät an einem Ort, an dem es wenig Vorübergehende gibt und der unzugänglich ist für Unbefugte.
- Regeln Sie den Neigungswinkel über den Montagebügel und drehen Sie die Schrauben fest an.
- Achten Sie darauf, dass sich kein entflammbares Material in einem Umkreis von 50 cm befindet.
- Schließen Sie das Gerät an das Hauptnetz und nicht an einen Dimmer an.
- Die Installation muss vor Inbetriebnahme von einem Experten genehmigt werden.

5. Gebrauch

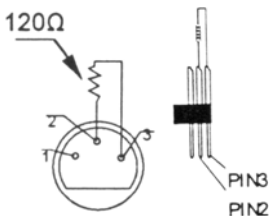
Diese Nebelmaschine wird über einen DMX-Kanal gesteuert: CHANNEL 1 = Ausgangskanal

a. DMX512-Anschluss

Verbinden Sie ein XLR-Kabel mit dem 3-Pin XLR-Ausgang der Steuerung und die andere Seite mit dem 3-Pin XLR-Eingang der **VDP3000SMN**. Sie können verschiedene **VDP3000SMN** in Serie schalten. Verwenden Sie ein abgeschirmtes Kabel mit XLR Ein- und Ausgangsanschlüssen. Siehe die Abbildung rechts.



b. DMX-512-Kette mit Abschlusswiderstand



Ein DMX-Abschlusswiderstand ist empfehlenswert für Installationen, bei denen das DMX-Kabel lang ist oder in einer Umgebung mit vielem elektrischem Rauschen (z.B. Discos). Der Abschlusswiderstand verhindert Störung des digitalen Steuersignals durch elektrisches Rauschen. Der DMX-Abschlusswiderstand ist nur eine XLR-Buchse mit einem 120Ω Widerstand zwischen 2 und 3, die den XLR-Ausgang des letzten Geräts in

der Kette angeschlossen wird.
Siehe Abbildung.

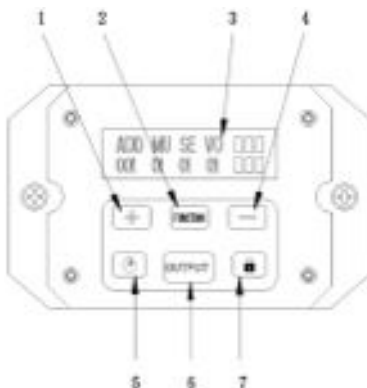
c. Die Startadresse für den DMX-Projektor wählen

Alle DMX-gesteuerten Geräte brauchen eine digitale Startadresse, sodass das richtige Gerät auf die Signale reagieren kann. Diese digitale Startadresse ist die Kanalnummer, von der das Gerät die Befehle der DMX-Steuerung empfängt und ausführt. Geben Sie die korrekte Nummer ein und lesen Sie diese vom Display auf der **VDP3000SMN** ab.

Sie können dieselbe Startadresse für eine ganze Gruppe von Geräten verwenden oder eine separate Startadresse für jedes Gerät eingeben. Wenn alle Geräte dieselbe Startadresse haben, werden sie auf einem spezifischen Kanal das Steuersignal empfangen. Mit anderen Worten, wenn Sie die Einstellungen von einem Kanal ändern, werden alle Geräte zur gleichen Zeit beeinflusst. Wenn Sie verschiedene Adressen einstellen, wird jedes Gerät auf einem anderen Kanal Signale empfangen. Wenn Sie die Einstellungen ändern, wird nur das besagte Gerät beeinflusst. Im Fall der einkanaligen **VDP3000SMN**, ist die Startadresse der ersten Einheit 1, der zweiten Einheit 2, der dritten Einheit 3.

Fernbedienung

1. Nach oben
2. Funktion
3. Display
4. Nach unten
5. TIME-Taste
6. OUTPUT- Taste
7. LOCK- Taste



Stecken Sie die Fernbedienung auf der Rückseite der Nebelmaschine. Wenn die Nebelmaschine an das Netz verbunden und eingeschaltet worden ist, leuchtet den Hauptschalter, um anzuzeigen, dass die Nebelmaschine mit Strom versorgt wird. Der Balken unten der HEAT-Anzeige blinkt. Nach einer Aufheizzeit von ± 5 Minuten verschwindet der Balken; OK erscheint, um anzuzeigen, dass die Nebelmaschine fertig ist. Verstellen Sie im Menu mit **FUNCTION**. Stellen Sie die Einstellungen mit - oder + ein und drücken Sie OUTPUT, um den Rauch auszustoßen.

ADD	DMX-Adresse
MU	Minuten. Zeit zwischen zwei Rauchsalven.
SE	Sekunden. Zeit zwischen zwei Rauchsalven.
VO	Volumen vom Rauchausstoß in Stufen von 10%. Stellen Sie diesen Volumen ein und drücken Sie um eine homogene Salve zu bekommen.
	Timer. Diese Funktion erlaubt es Ihnen, die Betriebsdauer der Rauchmaschine zu bestimmen.
OUTPUT	Drücken Sie, um den Rauchausstoß ein- oder auszuschalten.
	Verriegelung. Wird verwendet, um eine homogene Salve zu bekommen.

6. Wartung und Pflege

1. Verwendete Schrauben müssen fest angespannt werden und dürfen keine Rostspuren zeigen.
2. Mechanisch bewegende Teile dürfen keine Spuren von Abnutzung aufweisen.
3. Sorgen Sie dafür, dass die Netzkabel nicht beschädigt sind. Lassen Sie das Gerät von einer Fachkraft installieren.
4. Trennen Sie das Gerät vom Netz bevor Sie es reinigen oder warten.
5. Verwenden Sie zur Reinigung ein feuchtes Tuch. Verwenden Sie auf keinen Fall Alkohol oder irgendwelche Lösungsmittel.
6. Es gibt keine wartbaren Teile.

7. Technische Daten

Spannungsversorgung	max. 230Vac/50Hz
Stromverbrauch	max. 300W
DMX Ein-/Ausgänge	3-polig XLR
Steuergerät	XLR 5-polig
Nebelfluid	VDLSL5 oder VDLSLHT5
Reinigungsmittel	VDLCL
Abmessungen	665 x 382 x 318mm
Gesamtgewicht	16kg

**Für mehr Informationen zu diesem Produkt, siehe www.hqpower.com.
Alle Änderungen vorbehalten.**

FERNBEDIENUNG FÜR NEBELMASCHINEN

1. Einführung

An alle Einwohner der Europäischen Union

Wichtige Umweltinformationen über dieses Produkt



Dieses Symbol auf dem Produkt oder der Verpackung zeigt an, dass die Entsorgung dieses Produktes nach seinem Lebenszyklus der Umwelt Schaden zufügen kann. Entsorgen Sie die Einheit (oder verwendeten Batterien) nicht als unsortiertes Hausmüll, die Einheit oder verwendeten Batterien müssen von einer spezialisierten Firma zwecks Recycling entsorgt werden. Diese Einheit muss an den Händler oder ein örtliches Recycling-Unternehmen retourniert werden. Respektieren Sie die örtlichen Umweltvorschriften.

Falls Zweifel bestehen, wenden Sie sich für Entsorgungsrichtlinien an Ihre örtliche Behörde.

Wir bedanken uns für den Kauf der VDP5MRC! Lesen Sie diese Bedienungsanleitung vor Betriebsnahme sorgfältig durch. Überprüfen Sie, ob Transportschäden vorliegen. Sollte dies der Fall sein, verwenden Sie das Gerät nicht und wenden Sie sich an Ihren Händler.

Die VDP5MRC ist ein drahtloser Sender/Empfänger zum Fernbedienen von bis zu vier separaten Nebelmaschinen.

2. Umschreibung



- 1 LED (Fertig)
- 2 DIP-Schalter
- 3 LED (Vorheizung)

- 4 drahtloser Empfänger
- 5 drahtloser Sender
- 6 Bedienungsknöpfe

3. Anwendung

Verbinden Sie den drahtlosen Empfänger über den 5-poligen Anschluss "Wireless Controller" mit der Nebelmaschine.

Der drahtlose Sender verfügt über vier Bedienungsknöpfe. Jeder Bedienungsknopf kann einer separaten Nebelmaschine zugewiesen werden. Teilen Sie jedem Empfänger nur einen DIP-Schalter zu. Siehe nachfolgende Konfigurationstabelle:

Kanal	DIP-Schalter			
1	■	■	■	ON
	■	■	■	OFF
2	■	■	■	ON
	■	■	■	OFF
3	■	■	■	ON
	■	■	■	OFF
4	■	■	■	ON
	■	■	■	OFF

Drücken Sie den entsprechenden Schalter, um eine Nebelmaschine zu bedienen. Halten Sie den Knopf gedrückt solange Sie Rauch bekommen möchten.

Verwenden Sie dieses Gerät nur mit originalen Zubehörteilen. Velleman NV übernimmt keine Haftung für Schäden oder Verletzungen bei (falscher) Anwendung dieses Gerätes. Für mehr Informationen zu diesem Produkt, siehe www.hogpower.eu. Alle Änderungen ohne vorherige Ankündigung vorbehalten.

© URHEBERRECHT

Velleman Components NV besitzt das Urheberrecht für diese Bedienungsanleitung.

Alle weltweiten Rechte vorbehalten.

Ohne vorherige schriftliche Genehmigung des Urhebers ist es nicht gestattet, diese Bedienungsanleitung ganz oder in Teilen zu reproduzieren, zu kopieren, zu übersetzen, zu bearbeiten oder zu speichern.